



SYNERGY PACK S.A.S.

UN MUNDO EN MAQUINARIA DE EMPAQUE

SSA 30000

Con Dosificador
Volumetrico para polvos



Maquina Dosificadora Automática

SSA 3000

MAQUINA AUTOMÁTICA
CON DOSIFICADOR VOLUMETRICO

Máquina Envasadora Automática SSA 3000. Equipo de última generación, el cual cumple con todos los estándares de calidad y tecnología utilizados actualmente en este tipo de equipos.

INSTALACION ELECTRICA

Corriente eléctrica 220VAC,
Acometida: 32A, 3fases, 1 neutro, 1 tierra
Frecuencia : 60 Hz
Consumo: 5.0 Kw aprox
Resistencia Eléctrica : 24 VAC o 110 VAC
Controles : 24 VDC

VELOCIDAD DE LA MAQUINA

Hasta 40 por minuto.
Dependiendo del material y producto a empacar.

Volumen de Empaque

MATERIAL DE EMPAQUE

Celofán, Prolipopileno, Laminado, Prolipopileno + Poliester + PVDC, Polietileno y cualquier material termosoldable.

AIRE COMPRIMIDO

Presión : 90 a 110 p.s.i.
Consumo : 14 CFM

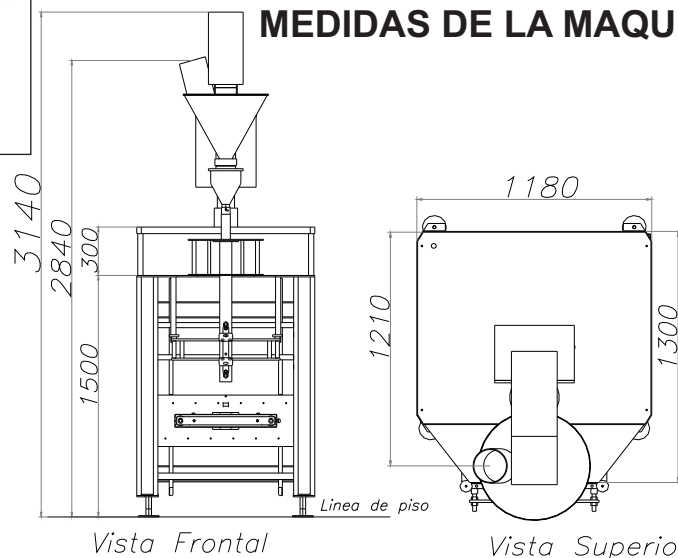
* Estas especificaciones están sujetas a cambios, sin previo aviso por el fabricante.



Dosificador volumétrico ideal para polvo granulados y/o volátiles.

Codifica materiales termo soldables, Dosifica con bolsa preformada, llena y sella eficientemente toda clase de productos, todas las partes en contacto con el producto y su estructura son fabricados en acero inoxidable

MEDIDAS DE LA MAQUINA



PRODUCTOS A EMPACAR



Café



Azucar



Avena en Polvo



Leche en Polvo



Cemento



Diana M Castellanos
Directora Comercial
(+57)3182819383 (8) 2710500
d.castellanos@synergy-pack.com

IBAGUE COLOMBIA
Av. Pedro Tafur Fente al Velodromo Zona Industrial
Teléfono (+57) (8) 2710500
Visite nuestra página: www.synergy-pack.com